

NL

# Handleiding IVA T3

EN

FR

NL



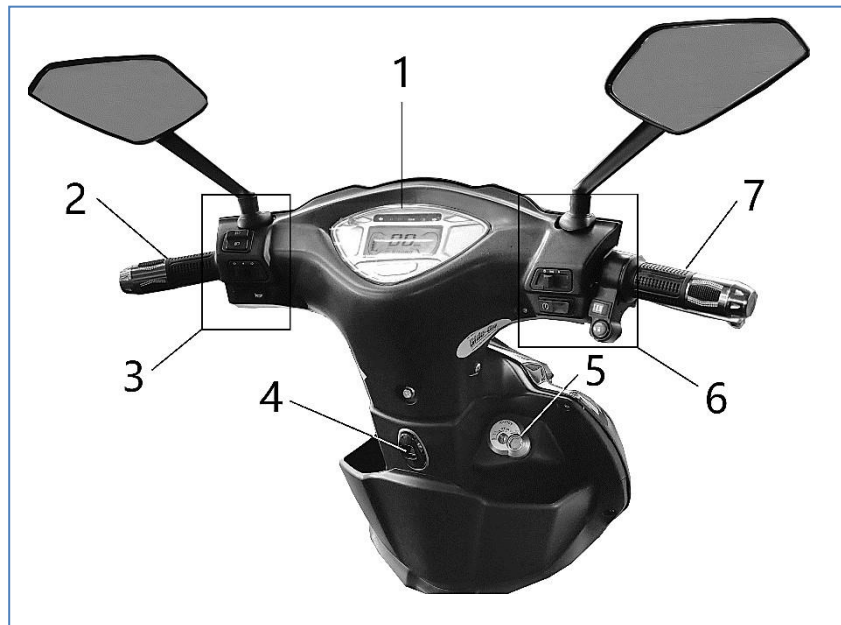
## Zijaanzicht

1. Spiegels
2. Koplamp
3. Richtingaanwijzer voor
4. Remschijf voor
5. Voet steun
6. Motor
7. Kentekenverlichting
8. Achterlicht unit
9. Achterdrager
10. Top koffer
11. Buddy
12. Oplaadpunt



## Bediening en instrumenten

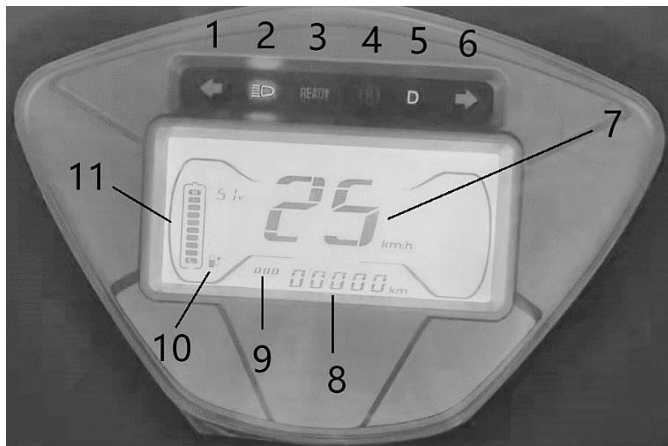
1. Dashboard
2. Handvat links
3. Stuurschakelaars links
4. Tassenhaak
5. Hoofdschakelaar
6. Stuurschakelaars rechts
7. Gashendel



# HOOFDCOMPONENTEN

NL




## DASHBOARD



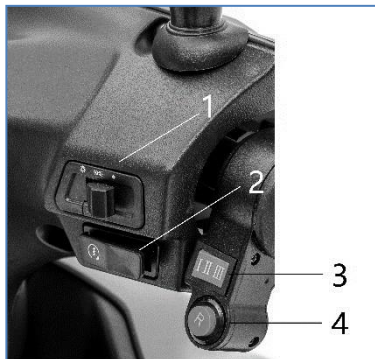
1	Indicatielamp voor richtingaanwijzer links
2	Indicator voor grootlicht
3	KLAAR-indicator
4	Achteruit (Reverse)
5	Vooruit (Drive)
6	Indicatielamp voor richtingaanwijzer rechts
7	Snelheidsmeter
8	Kilometerteller
9	Reismeter
10	Indicator batterijlading
11	Batterijniveaumeter

## STUURSCHAKELAARS - LINKS



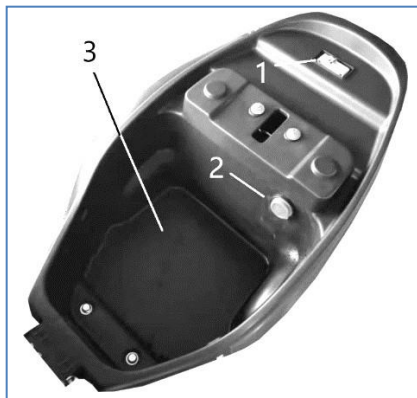
1	Dim/groot lichtschakelaar	
2	Richtingaanwijzer schakelaar	
3	Claxonknop	

## STUURSCHAKELAARS - RECHTS



1	Lichtschakelaar
2	Claxonknop
3	Schakelaar snelheidslimiet
4	Achteruit knop

## STROOMSCHAKELAAR



1	Stroomschakelaar
2	USB-aansluiting
3	Batterijcompartiment

## HOOFDSCHAKELAAR



1	ON (Aan)
2	OFF (Uit)
3	Buddy OPEN
4	Stuurslot
5	UIT - schakelaar
6	OPEN - schakelaar

