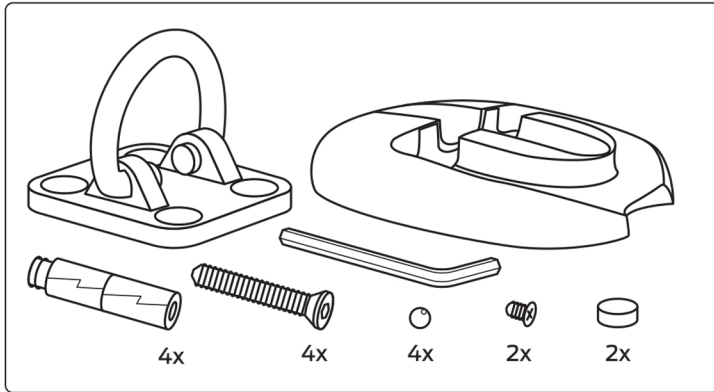


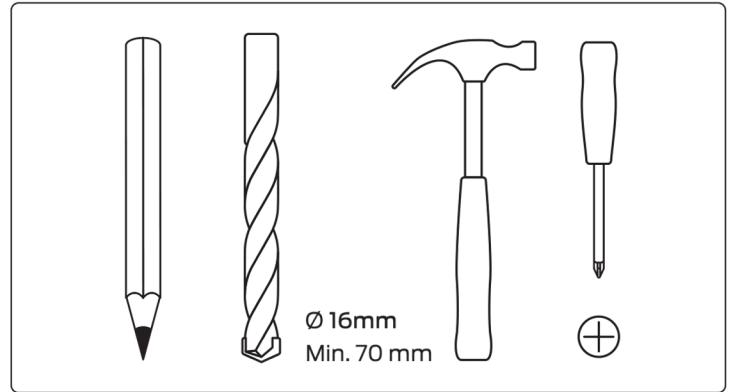
Floor or wall



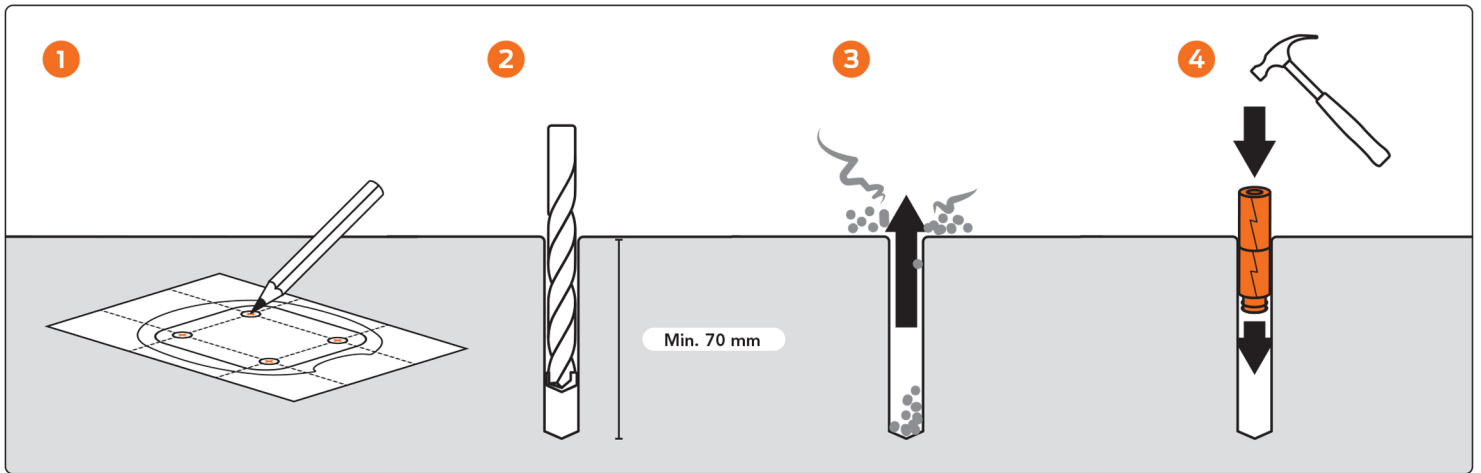
Contents - Inhoud - Fourniture - Lieferumfang



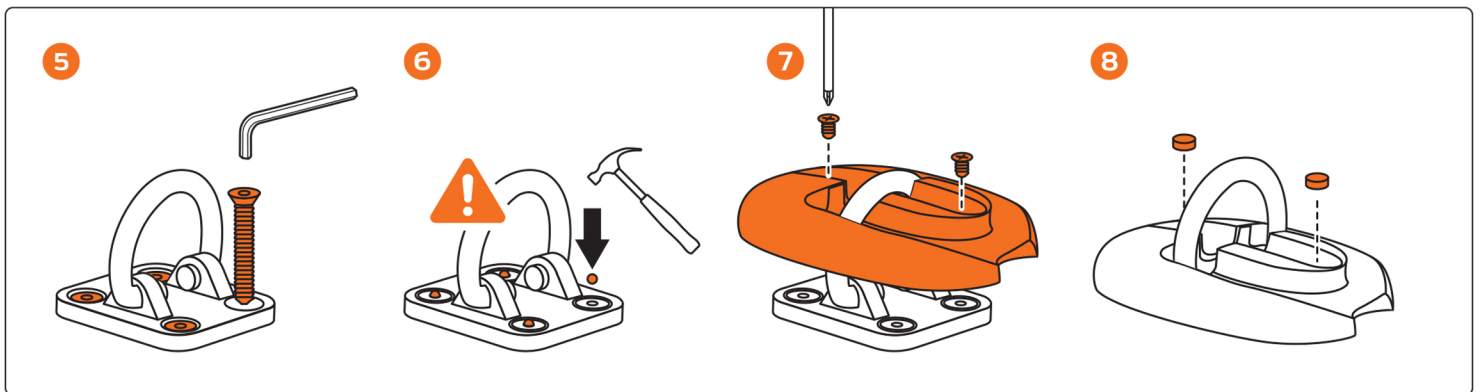
Requirements - Benodigheden - Conditions - Anforderungen



Preparation - Voorbereiding - Préparation - Vorbereitung



Mounting instructions - Montage voorschrift - Instructions de montage - Montageanleitung



Warranty - Garantie - Garantie - Garantie

guarantees the original buyer a warranty period of 2 years after date of purchase.

(NL) garandeert de eerste koper een garantietermijn van 2 jaar na aankoopdatum.
(FR) garantit l'acheteur original une période de garantie de 2 ans après la date d'achat.
(DE) garantiert dem Erstkäufer eine Garantie von 2 Jahren nach Kaufdatum.



Note - Let op - Attention - Achtung

The floor anchor is only approved once these four steel balls have been hammered in.

(NL) Uw grondanker is alleen goedgekeurd na het inslaan van deze 4 stalen kogeltjes.
(FR) La fixation au sol n'est approuvée que lorsque ces quatre billes en acier sont en place.
(DE) Der Bodenanker ist erst nach dem Einschlagen dieser vier Stahlkugeln zugelassen.

